

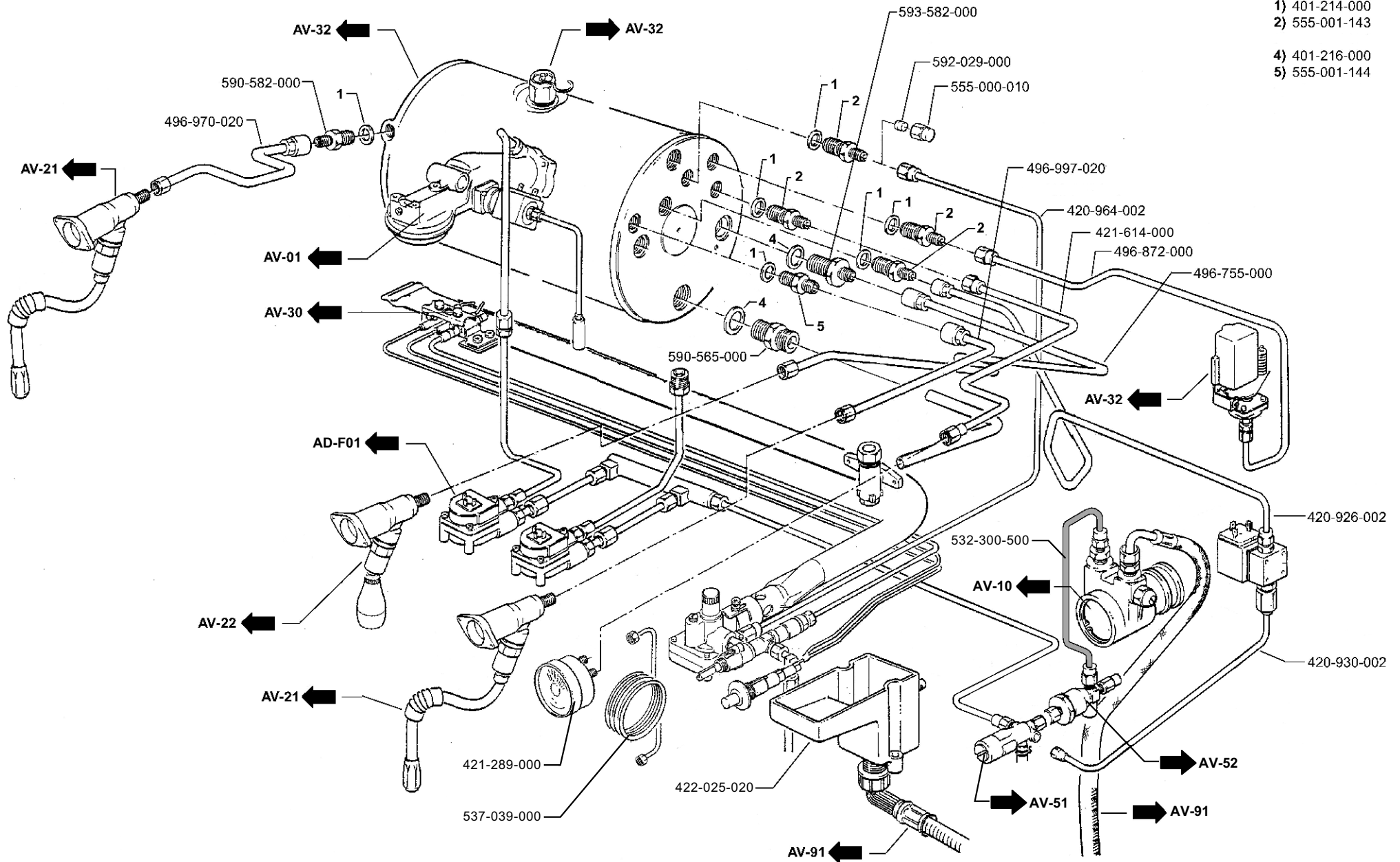
**LA CIMALI**

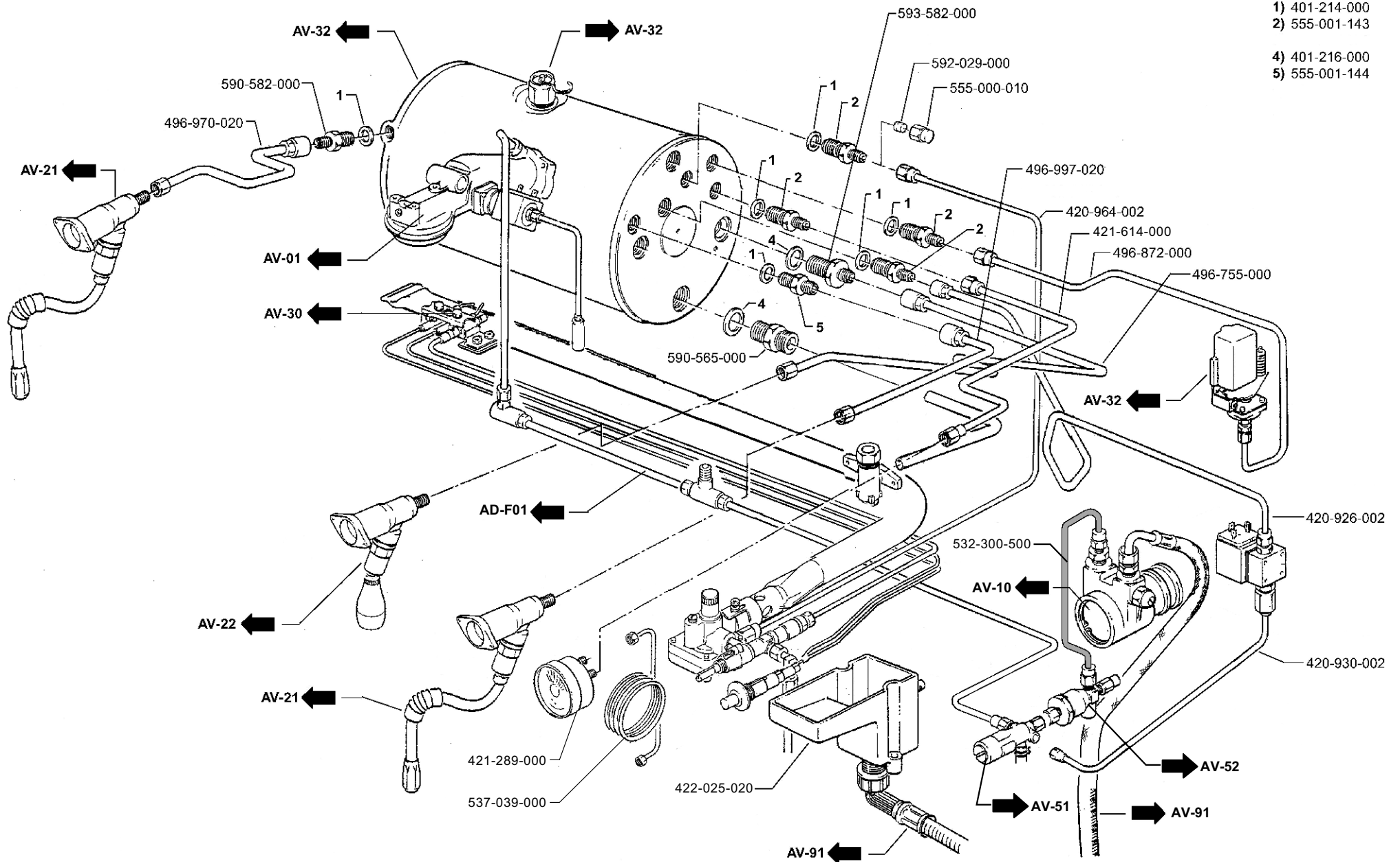
---

M22

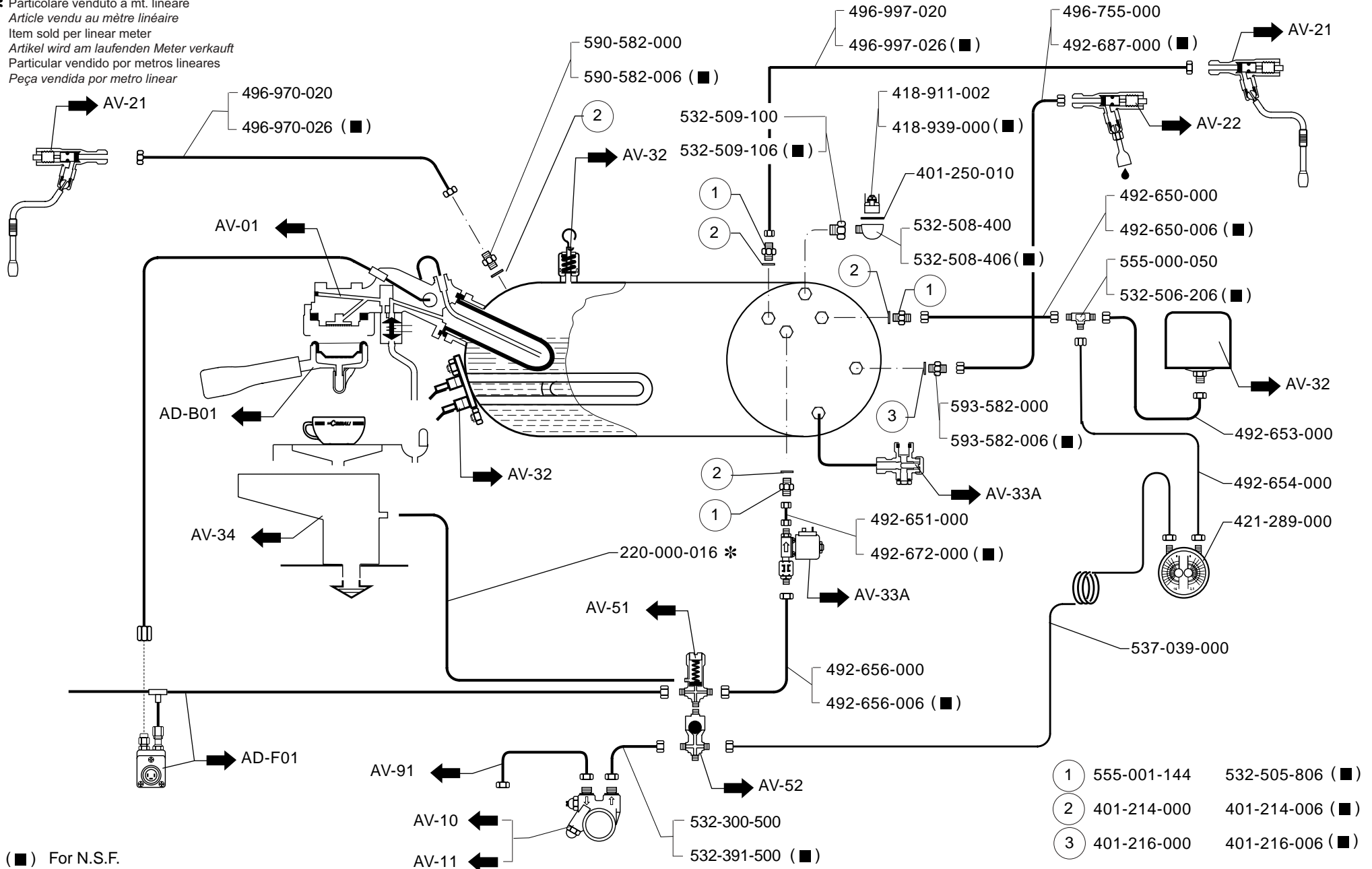
PARTI DI RICAMBIO  
PIECES DETACHEES  
SPARE PARTS  
ERSATZTEILE  
LISTA DE RECAMBIOS  
PEÇAS SOBRESSALENTES

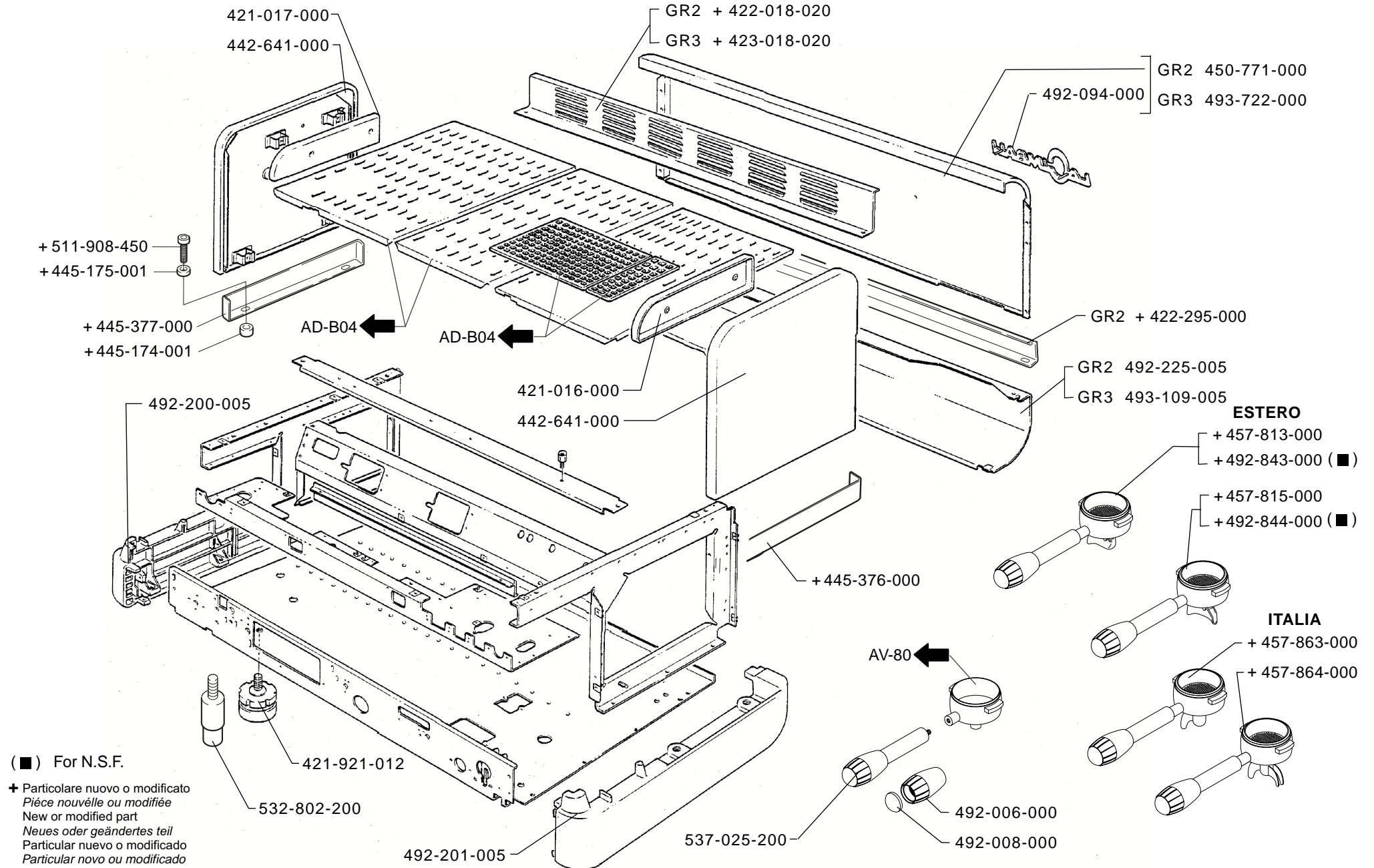
MACCHINA PER CAFFE  
MACHINE A CAFE  
COFFEE MACHINE  
KAFFEEMASCHINE  
MAQUINA PARA CAFÉ  
MÁQUINA PARA CAFÉ

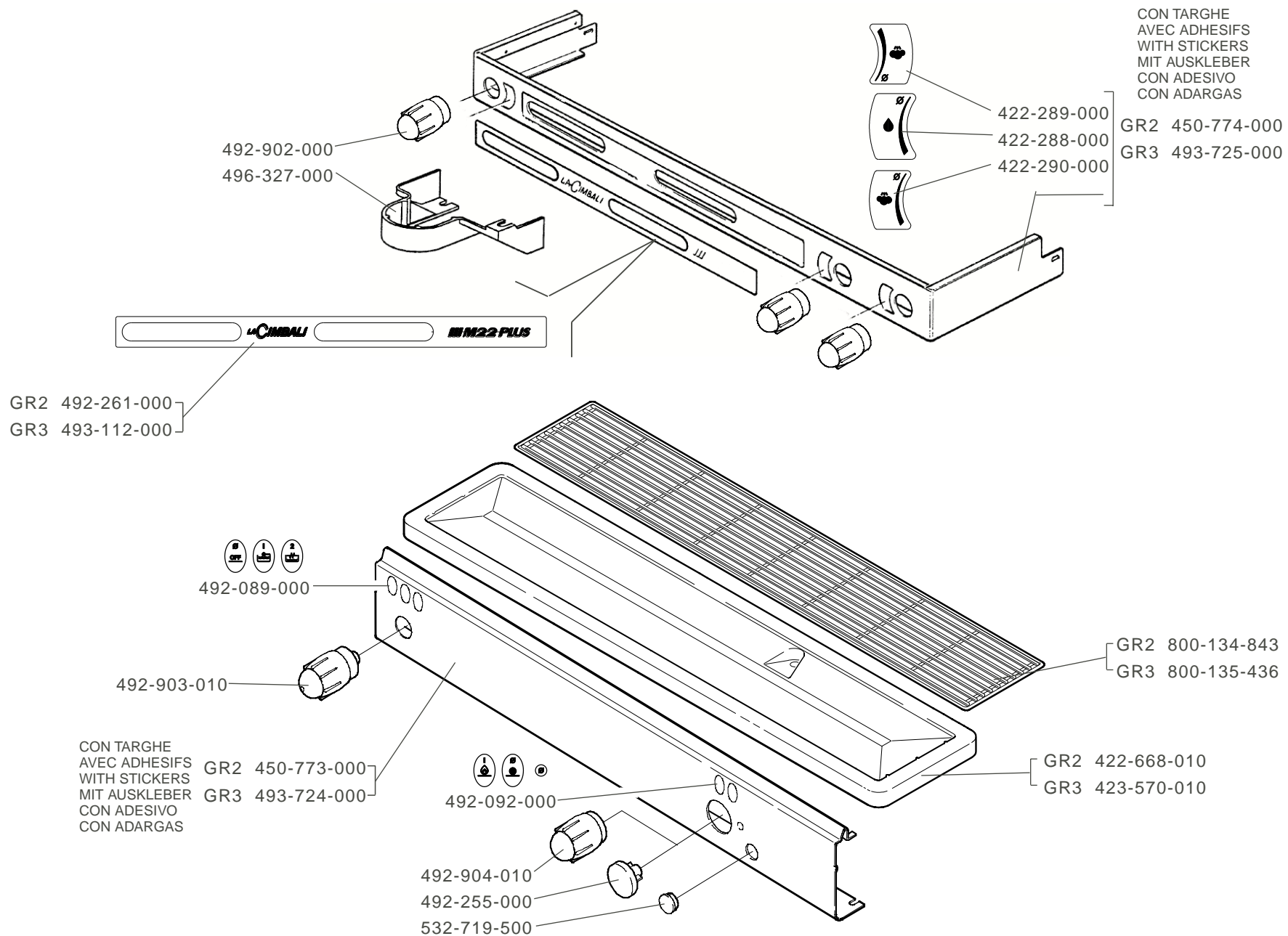


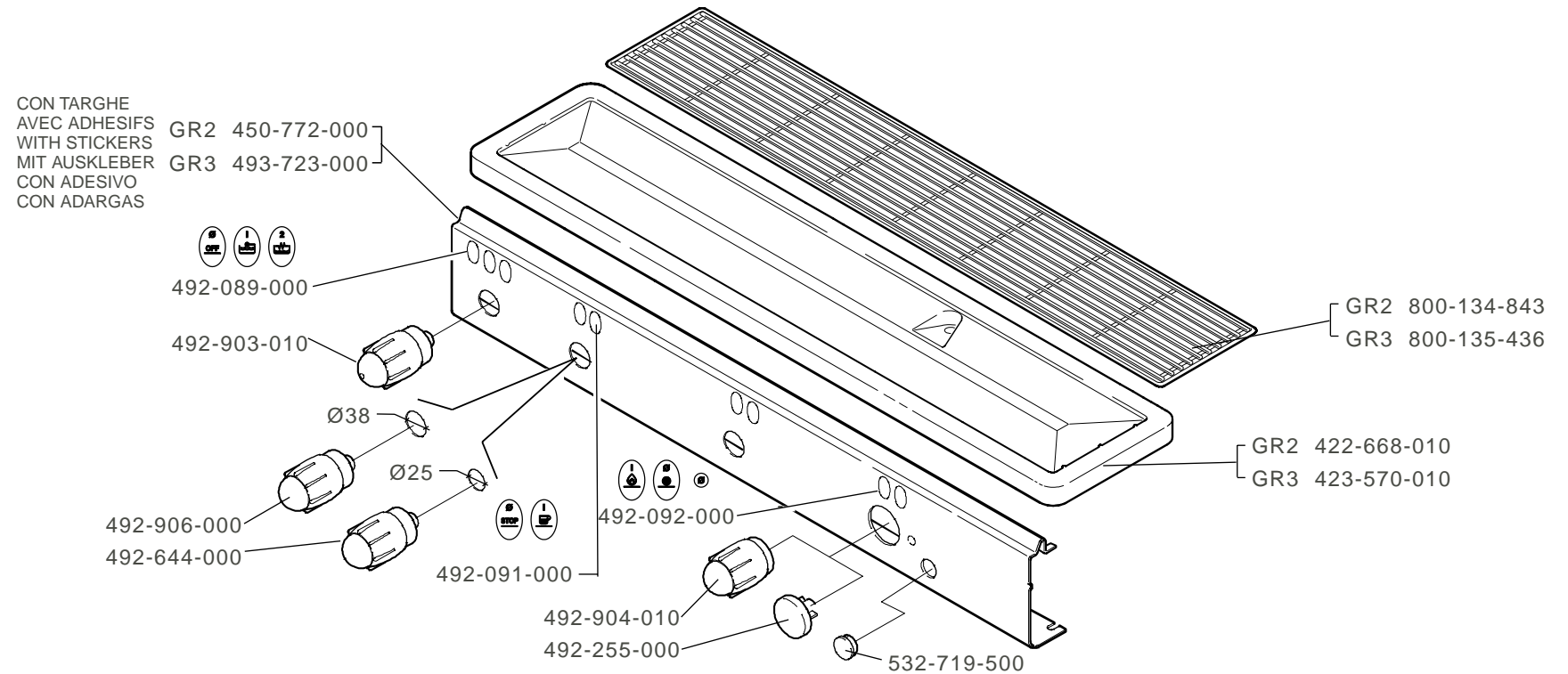
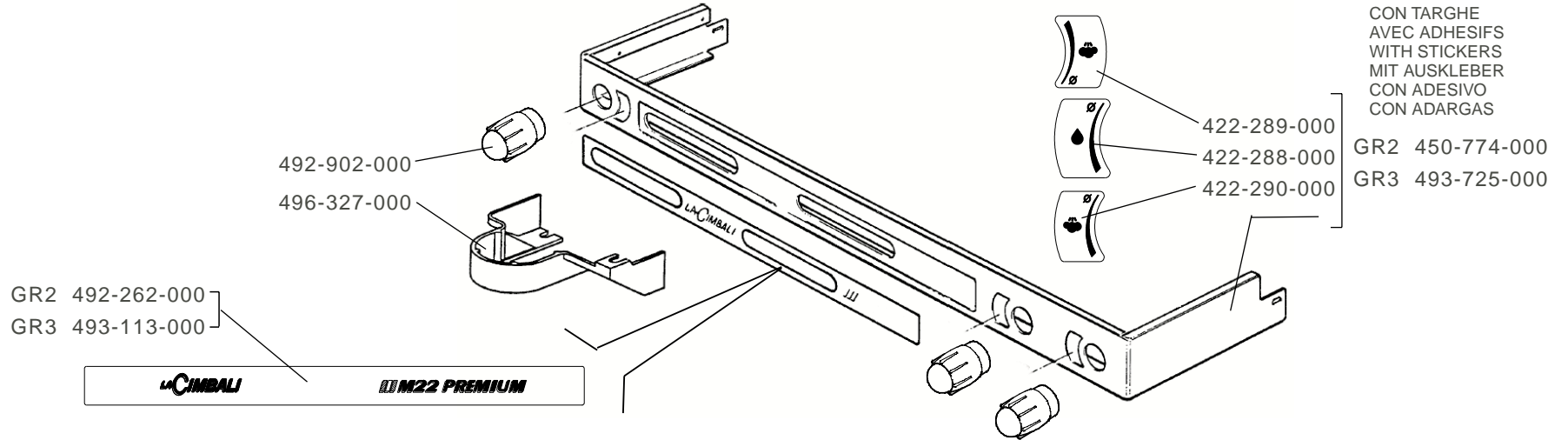


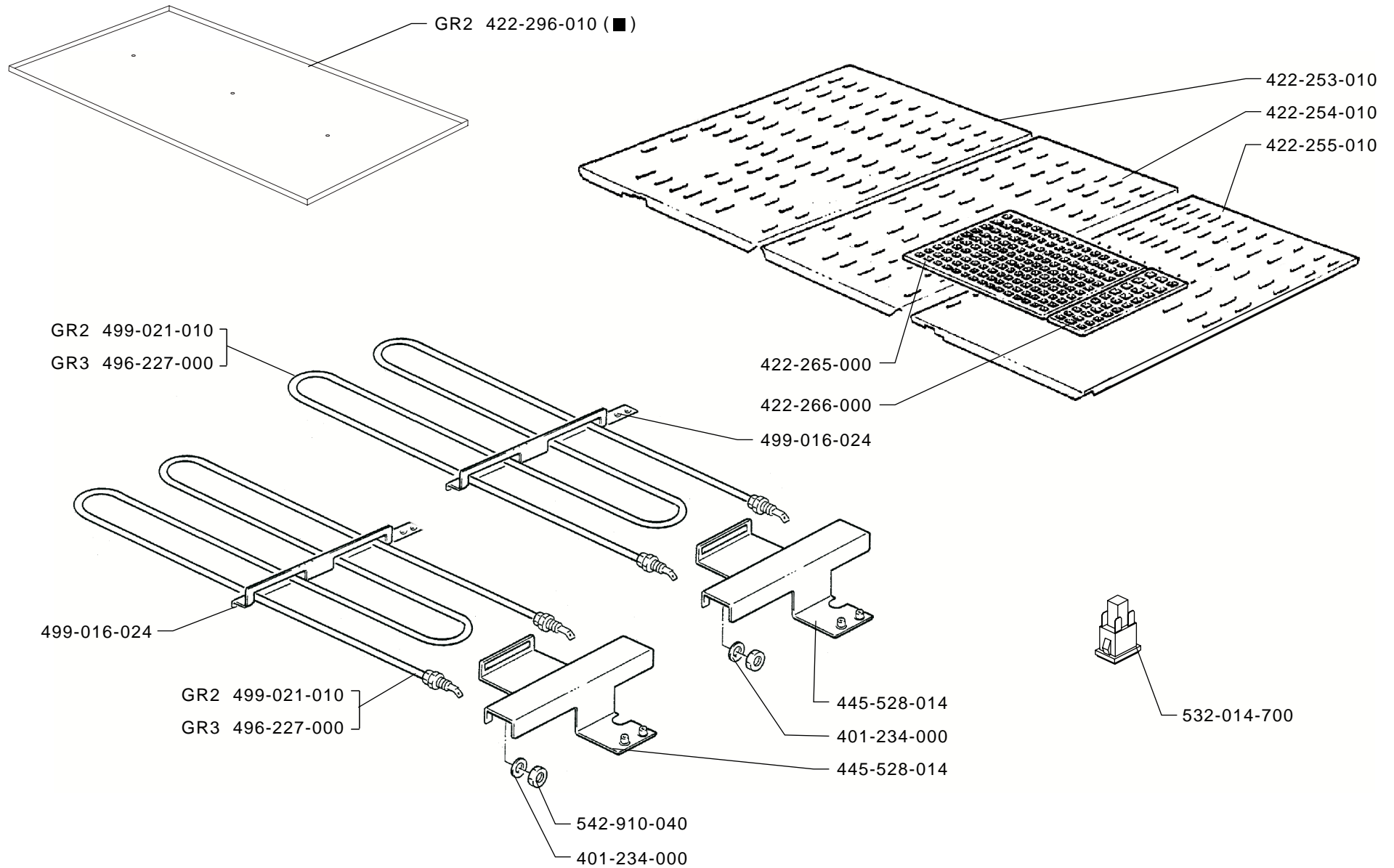
\* Particolare venduto a mt. lineare  
Article vendu au mètre linéaire  
Item sold per linear meter  
Artikel wird am laufenden Meter verkauft  
Particular vendido por metros lineares  
Peça vendida por metro linear









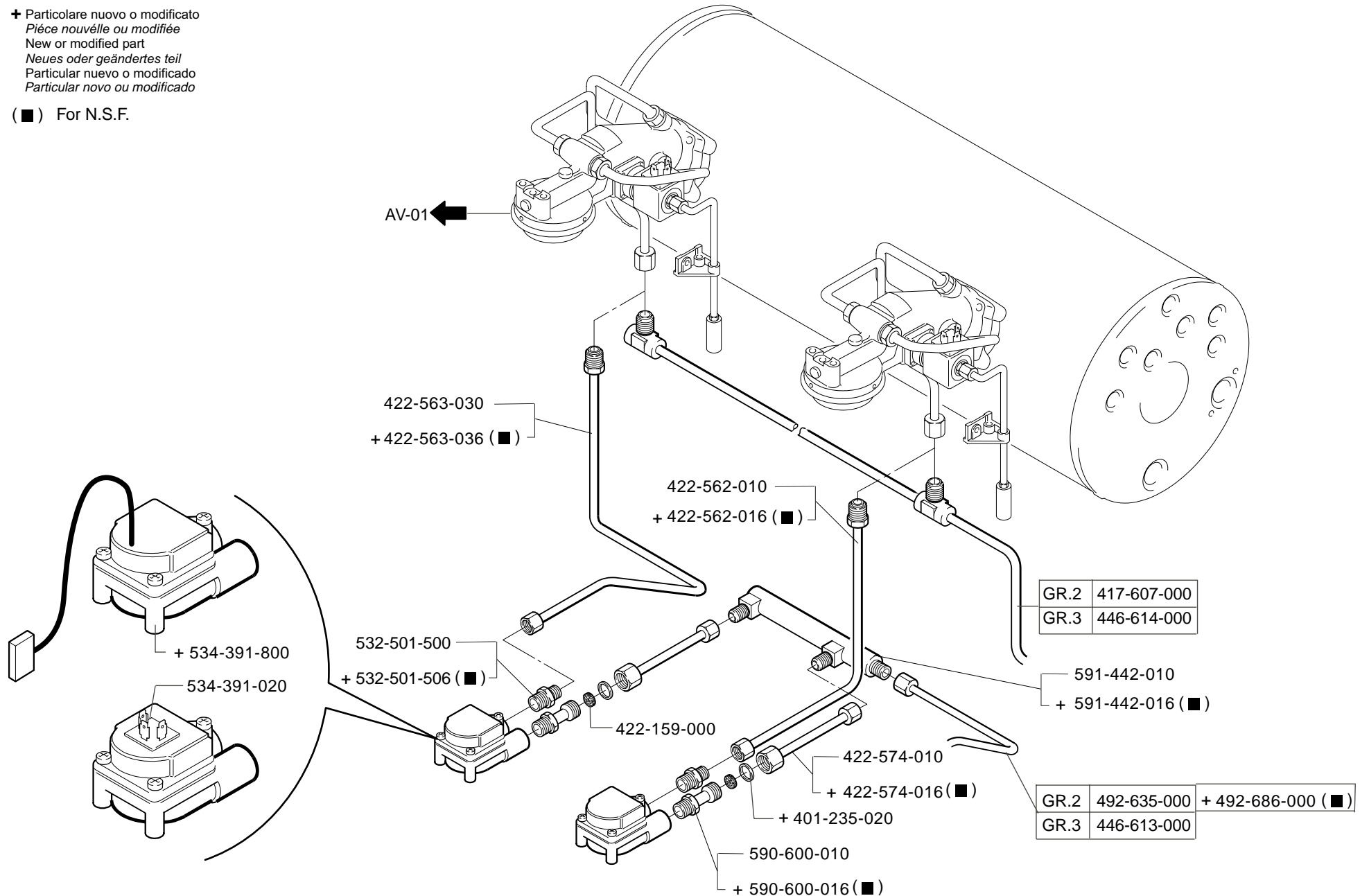


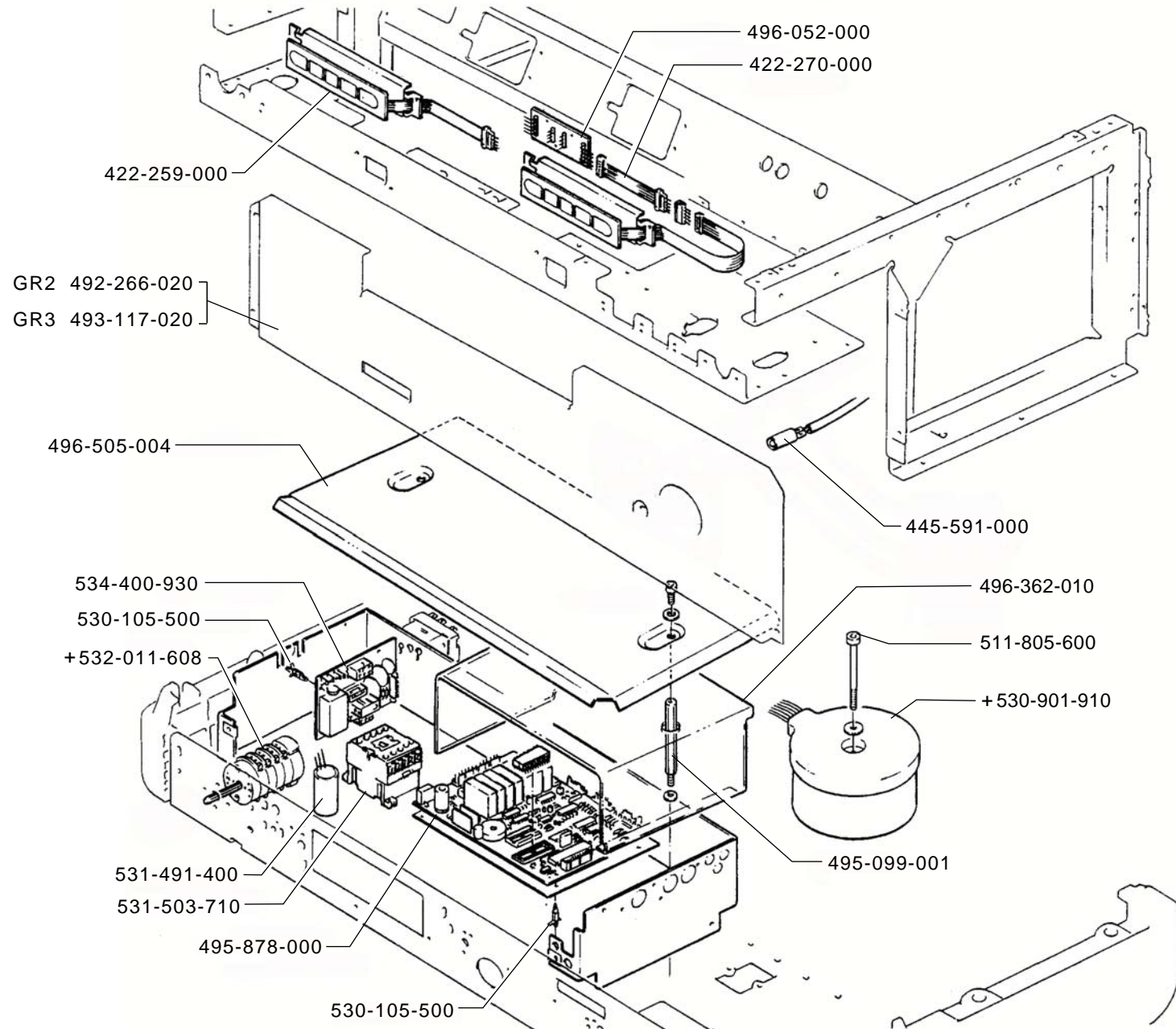
(■) For N.S.F.



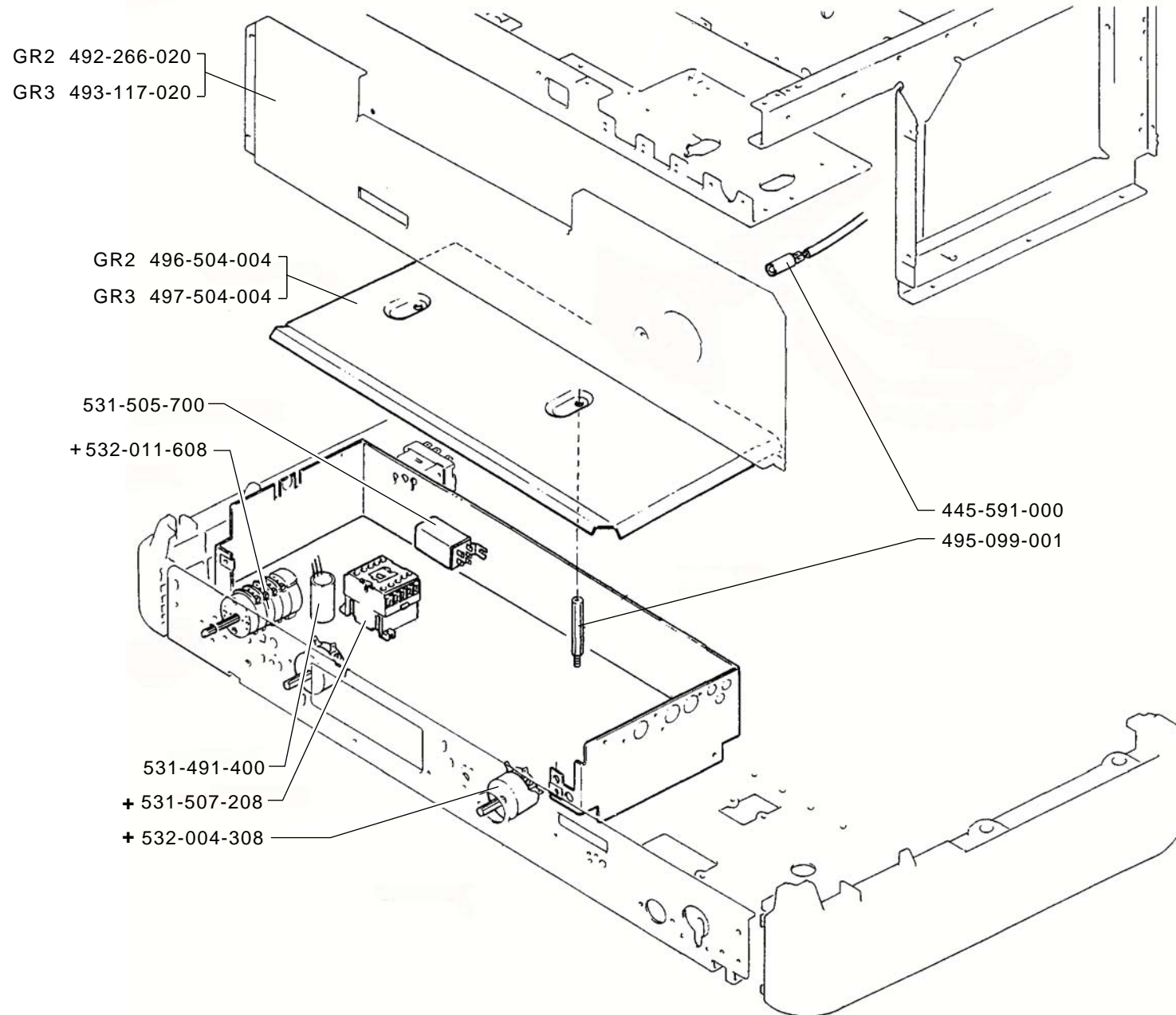
+ Particolare nuovo o modificato  
Pièce nouvelle ou modifiée  
New or modified part  
Neues oder geändertes teil  
Particular nuevo o modificado  
Particular novo ou modificado

(■) For N.S.F.

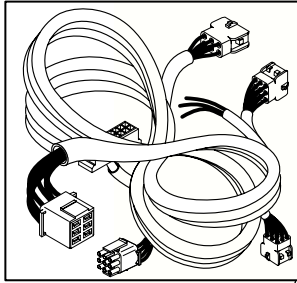




+ Particolare nuovo o modificato  
Pièce nouvelle ou modifiée  
New or modified part  
Neues oder geändertes teil  
Particular nuevo o modificado  
Particular novo ou modificado



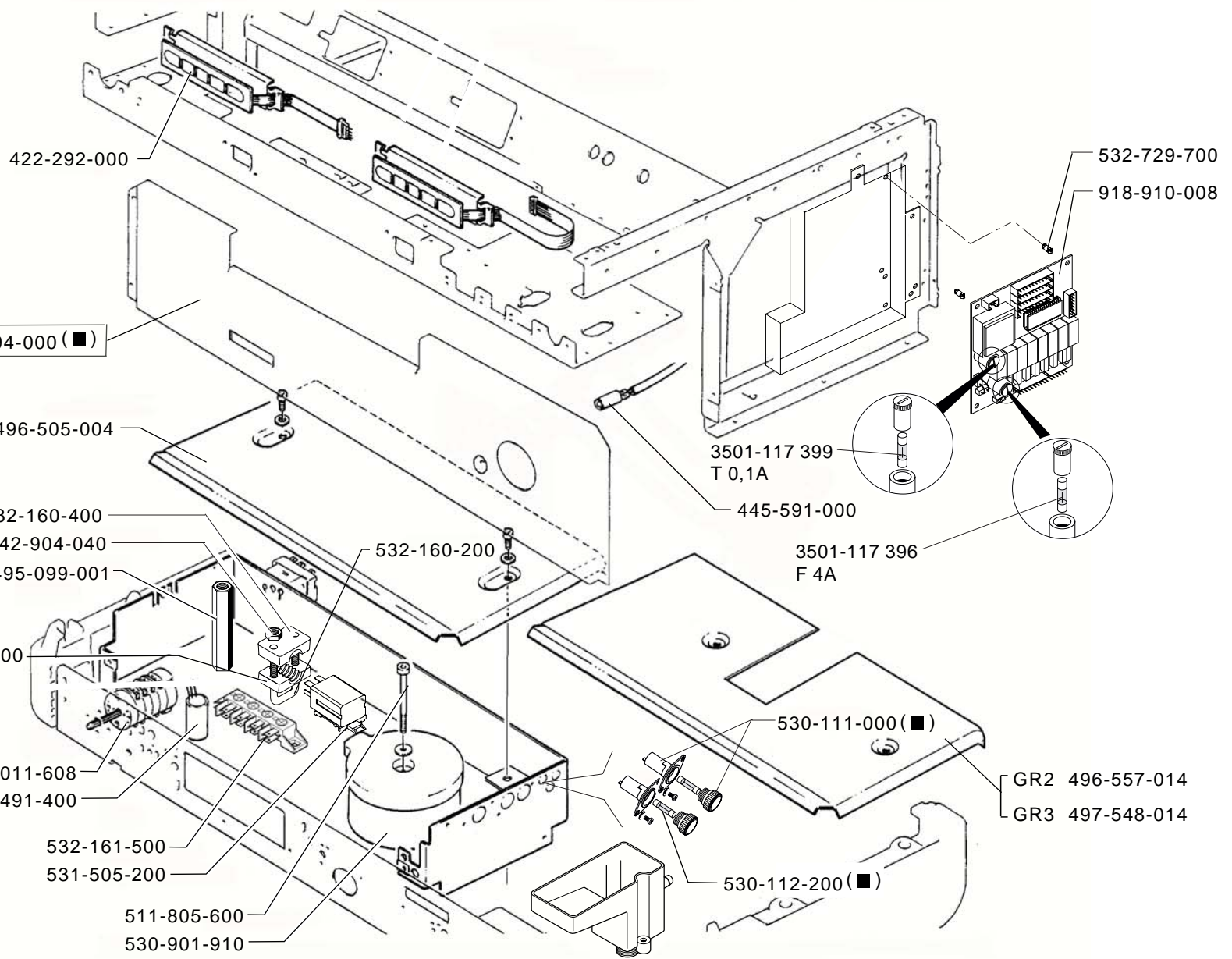
+ Particolare nuovo o modificato  
*Pièce nouvelle ou modifiée*  
New or modified part  
*Neues oder geändertes teil*  
Particular nuevo o modificado  
*Particular novo ou modificado*



DT2 535-627-018

DT3 535-628-018

GR2	492-266-020	422-294-000 (■)
GR3	493-117-020	



(■) For N.S.F.